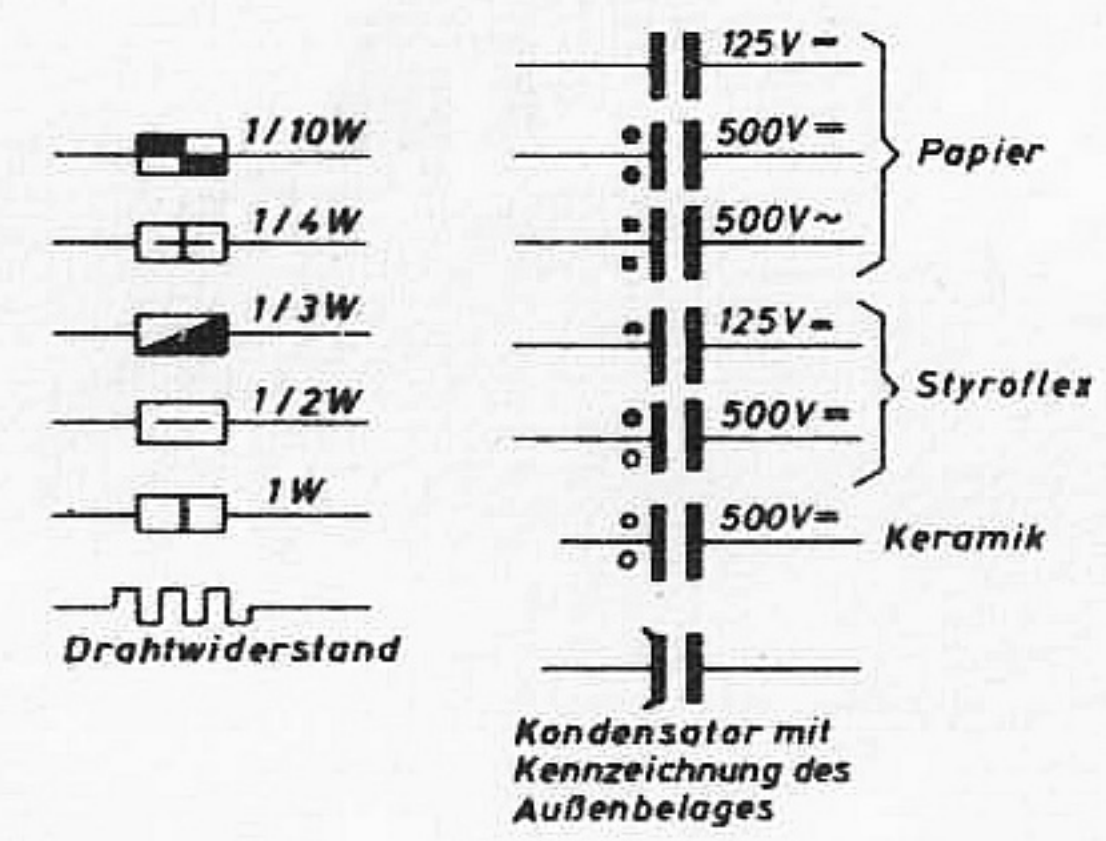
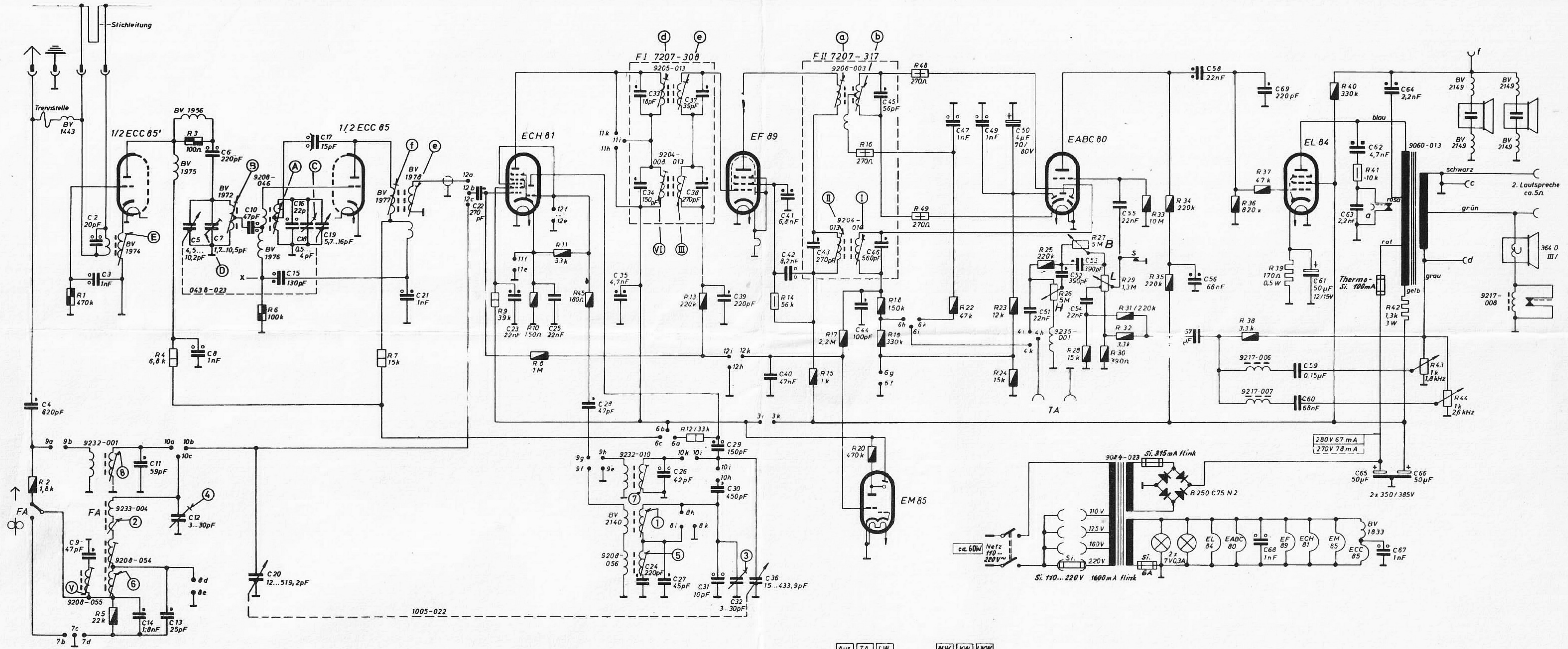
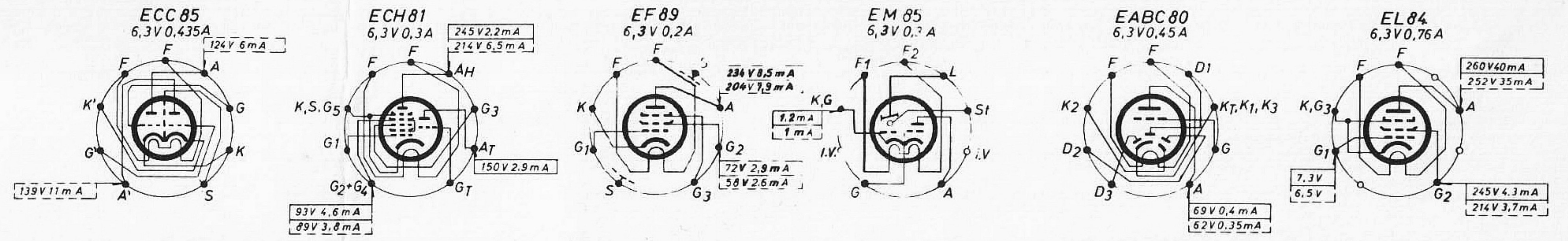


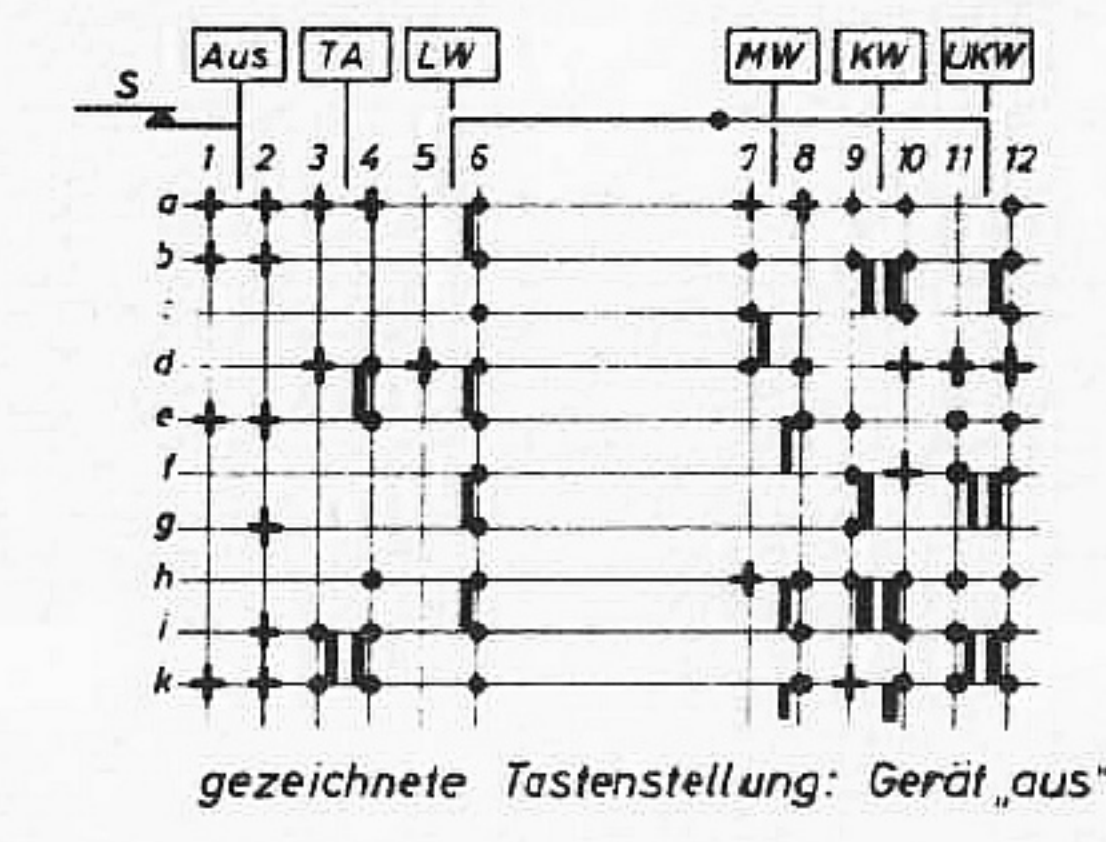
„Musikgerät 2070 S“



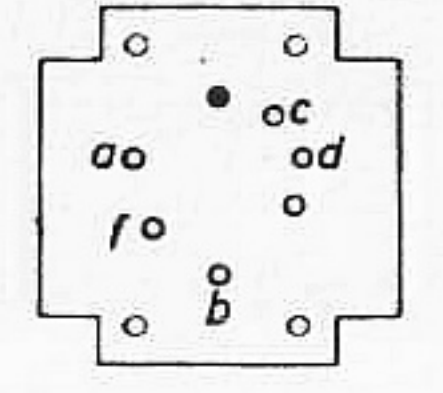
FM = Spulensatz 7435-002 ZF = 10,7 MHz  
 AM = Spulensatz 7411-013 ZF = 468 kHz

Spannungen mit Grundig-Röhrenvoltmeter gegen Masse gemessen.  
 Meßwerte gelten bei 220V~ auf MW UKW ohne Antennensignal.

Änderungen vorbehalten



Kontaktplatte für GRUNDIG-Hi-Fi Strahler (von innen gesehen)



C:	4,	9, 2, 3,	14, 11, 13, 12,	5, 8, 6, 7,	10, 20,	15, 16, 18, 17, 19,	21,	22,	23,	25,	28,	35, 33, 34, 24, 26, 27,	37, 38, 29, 30, 31, 32, 39, 36,	40, 41, 42, 43,	44,	45, 46,	47, 49,	50,	51, 52,	53, 54,	55,	56, 57, 58,	68, 69,	59, 60, 61,	62, 63,	65, 67, 66, 64,
R:	2,	1,	5,	4,	3,	6,	7,	9,	10, 8,	11,	45,	12, 13,	14,	15,	17, 20, 16, 18, 19,	48, 49, 22,	23, 24, 25,	26,	27, 28, 29, 30, 31, 32, 33, 34, 35,	36, 38, 37, 39,	40,	41,	42,	43, 44,		